



中华人民共和国国家标准

GB/T 20795—2006

植物油脂烟点测定

Determination of smoking point for vegetable fats and oils

2006-11-28 发布

2007-03-01 实施

中华人民共和国国家质量监督检验检疫总局
中国国家标准化管理委员会 发布



前 言

本标准的附录 A 为规范性附录。

本标准由国家粮食局提出。

本标准由全国粮油标准化技术委员会归口。

本标准起草单位：国家粮食局标准质量中心、国家粮食局西安油脂食品及饲料质量监督检验测试中心、郑州良策电子技术有限公司。

本标准起草人：唐瑞明、朱之光、谢华民、薛雅琳、魏建鼎。

植物油脂烟点测定

1 范围

本标准规定了植物油脂烟点测定的术语和定义、测定原理、仪器设备、测定步骤和结果表示。
本标准适用于植物油脂烟点测定。

2 规范性引用文件

下列文件中的条款通过本标准的引用而成为本标准的条款。凡是注日期的引用文件,其随后所有的修改单(不包括勘误的内容)或修订版均不适用于本标准,然而,鼓励根据本标准达成协议的各方研究是否可使用这些文件的最新版本。凡是不注日期的引用文件,其最新版本适用于本标准。

GB/T 15687 油脂试样制备

3 术语和定义

下列术语和定义适用于本标准。

3.1

烟点 smoking point

在本标准规定的测定条件下,油脂加热至开始连续发蓝烟时的温度。

4 第一法 自动测定仪方法

4.1 原理

样品被快速加热至 150℃,然后以 5℃/min~6℃/min 的速率继续加热升温,样品中低沸点和热不稳定物质挥发出来并产生烟雾,产生的初次连续蓝烟进入光电烟雾检测器后,对检测器发出的光线(波长范围:380 nm~780 nm)产生特征吸收,使检测器产生响应并达到设定的检测阈值,检测此时样品的温度即为烟点值。

4.2 仪器与附件

4.2.1 植物油脂烟点测定仪由加热器、烟雾收集器、光电烟雾检测器、温度传感器、控制与补偿电路、系统控制软件等组成。见附录 A。

4.2.2 样品杯,由黄铜制成,外形与尺寸见图 1。

单位为毫米

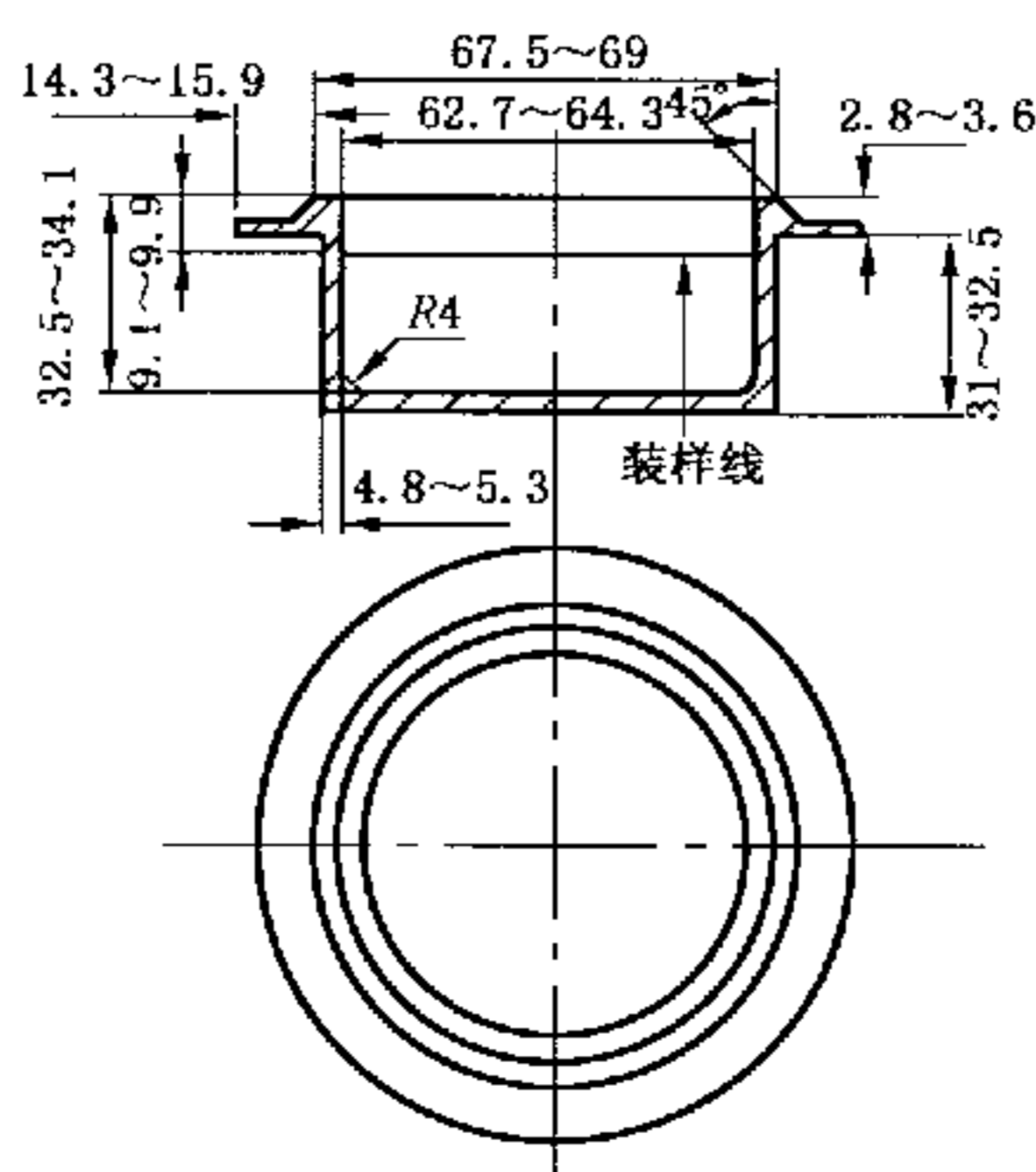


图 1 样品杯尺寸示意图

4.3 测定步骤

4.3.1 试样制备

按 GB/T 15687 进行。

4.3.2 仪器预热

打开电源开关,仪器自动进行预热和检查,待加热器和光电烟雾检测器等达到热稳定状态,并完成自检,进入样品测定状态。

4.3.3 样品测定

用酒精棉球擦拭清洁样品杯,待酒精挥发干后,取约 75 mL 油脂样品注入样品杯至装样线,装样时不得有油样溅出。

将样品杯置于加热器凹槽。关闭机箱,使仪器处于闭合状态。在系统控制软件中输入样品编号、名称等基础信息后,启动样品测定程序。加热器按程序升温方式加热样品,样品被快速加热至 150℃后,按 5℃/min~6℃/min 的升温速率继续加热。当样品产生烟雾时,集烟器自动收集烟雾,并将其导入光电烟雾检测器。光电烟雾检测器对蓝色烟雾产生响应,同时温度传感器检测样品温度。系统控制软件检测、显示和记录测定过程的技术数据和烟点测定结果。

打开机箱,用样杯钳小心取出样品杯,置于妥善的地方。立即用酒精棉球小心清洗集烟器及温度传感器等部件上粘附的油渍。启动冷却风扇,使机箱内加热器快速冷却,进行下一次测定。

4.3.4 样品杯清洗

取出样品杯时应防止热油溢出和被加热器等烫伤,待油样冷却至室温后,倒出油样,用洗洁精等洗涤剂清洗残留油脂,并用清水洗涤样品杯,清洗后的样品杯不得残留油渍和碳化物。

4.4 结果表示

双试验测定结果的算术平均值作为样品的烟点测定值,结果保留整数位。两次测定结果之差如果超过 2℃,应重复进行第三次实验,取最相近的两次测定结果的平均值作为测定结果。

5 第二法 目视测定方法

5.1 原理

在规定的测定条件下,油脂加热至肉眼能初次看见热分解物连续发蓝烟时的最低温度。

5.2 仪器与设备

5.2.1 烟点试验箱:见图 2、图 3。

单位为毫米

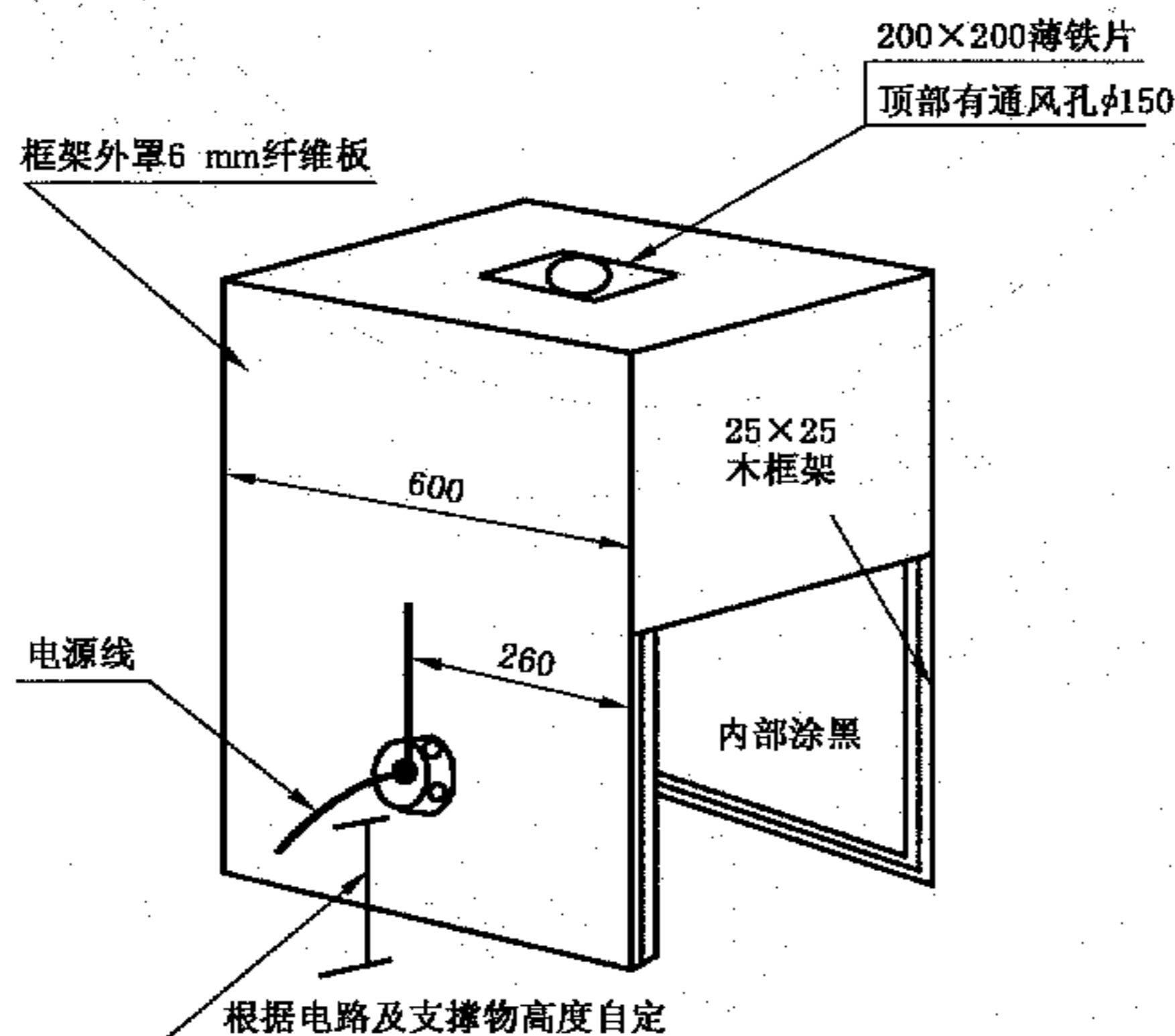


图 2 烟点试验箱外形图

单位为毫米

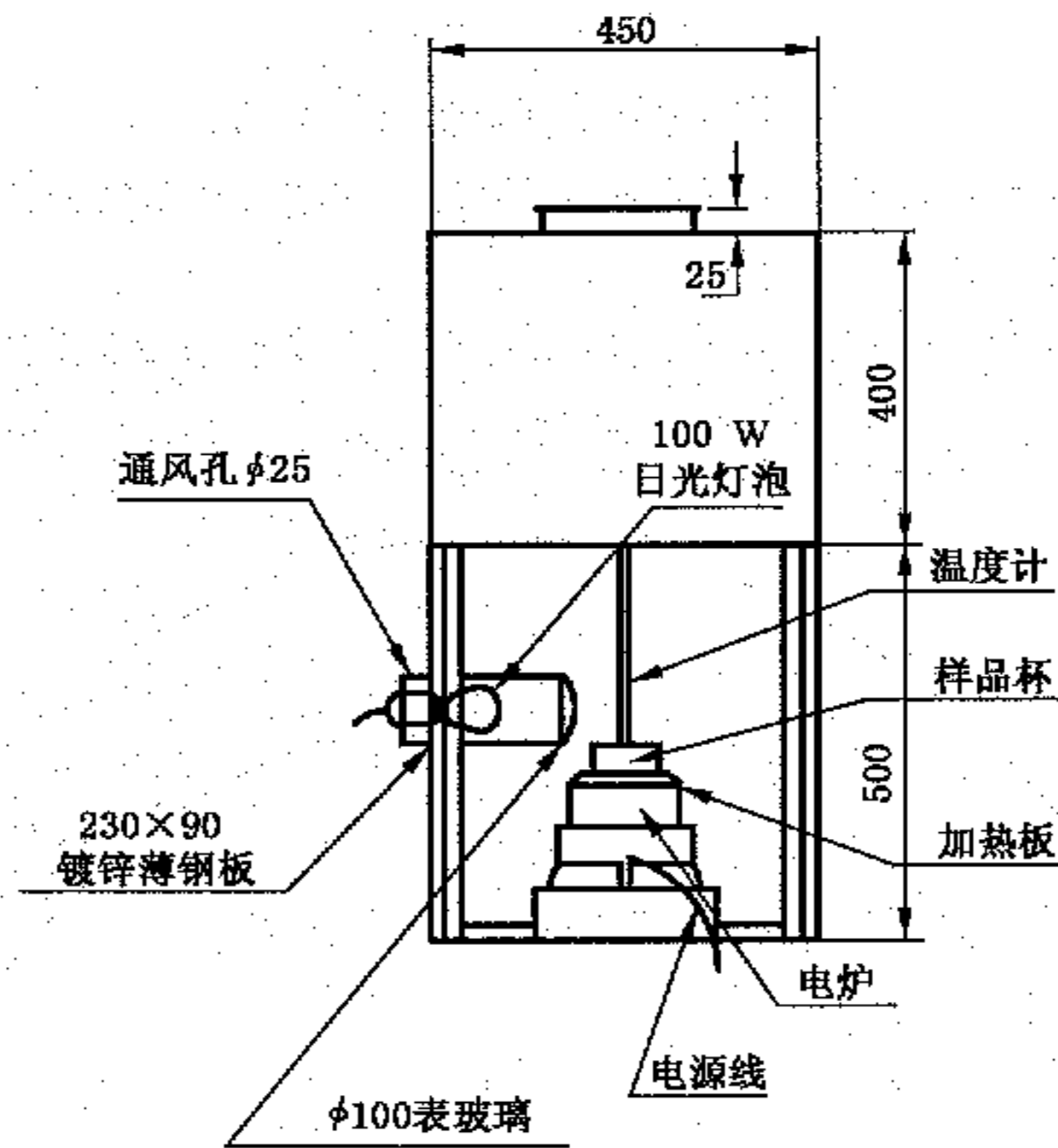


图3 烟点试验箱内部结构示意图

- 5.2.2 水银温度计:量程为 $0^{\circ}\text{C}\sim 300^{\circ}\text{C}$,最小分度 1°C ,温度计需经过校验。
- 5.2.3 样品杯:由黄铜或不锈钢制成,见图1。
- 5.2.4 加热板:见图4。

单位为毫米

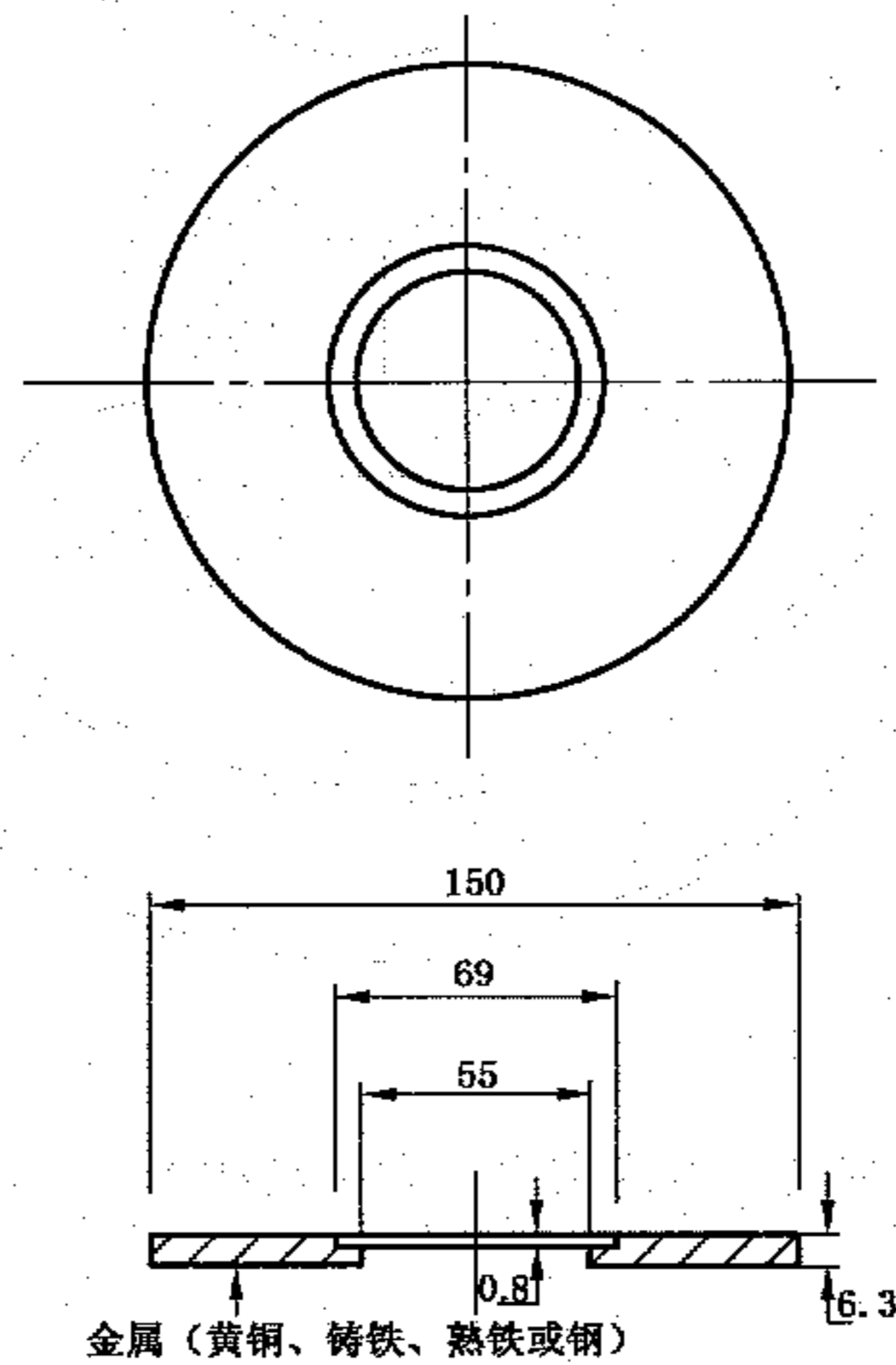


图4 加热板尺寸图

- 5.2.5 石棉板。
- 5.2.6 加热装置:可调压电炉或酒精灯、煤气灯。

5.3 测定步骤

5.3.1 按 GB/T 15687 进行试样制备。

5.3.2 将油脂样品小心地装入样品杯中,使其液面恰好在装样线上。

5.3.3 调节装置的位置,使照明光束正好通过油样杯杯口中心,火苗集中在杯底部的中央,将温度计垂直地悬挂在样品杯中央,水银球离杯底约 6.35 mm。

5.3.4 迅速加热样品到发烟点前 42℃左右,然后调节热源,使样品升温速率为 5℃/min~6℃/min。

5.3.5 看见样品有少量、连续带蓝色的烟(油脂中热分解物)冒出时,读取温度计指示的温度,即为烟点。

5.4 结果表示

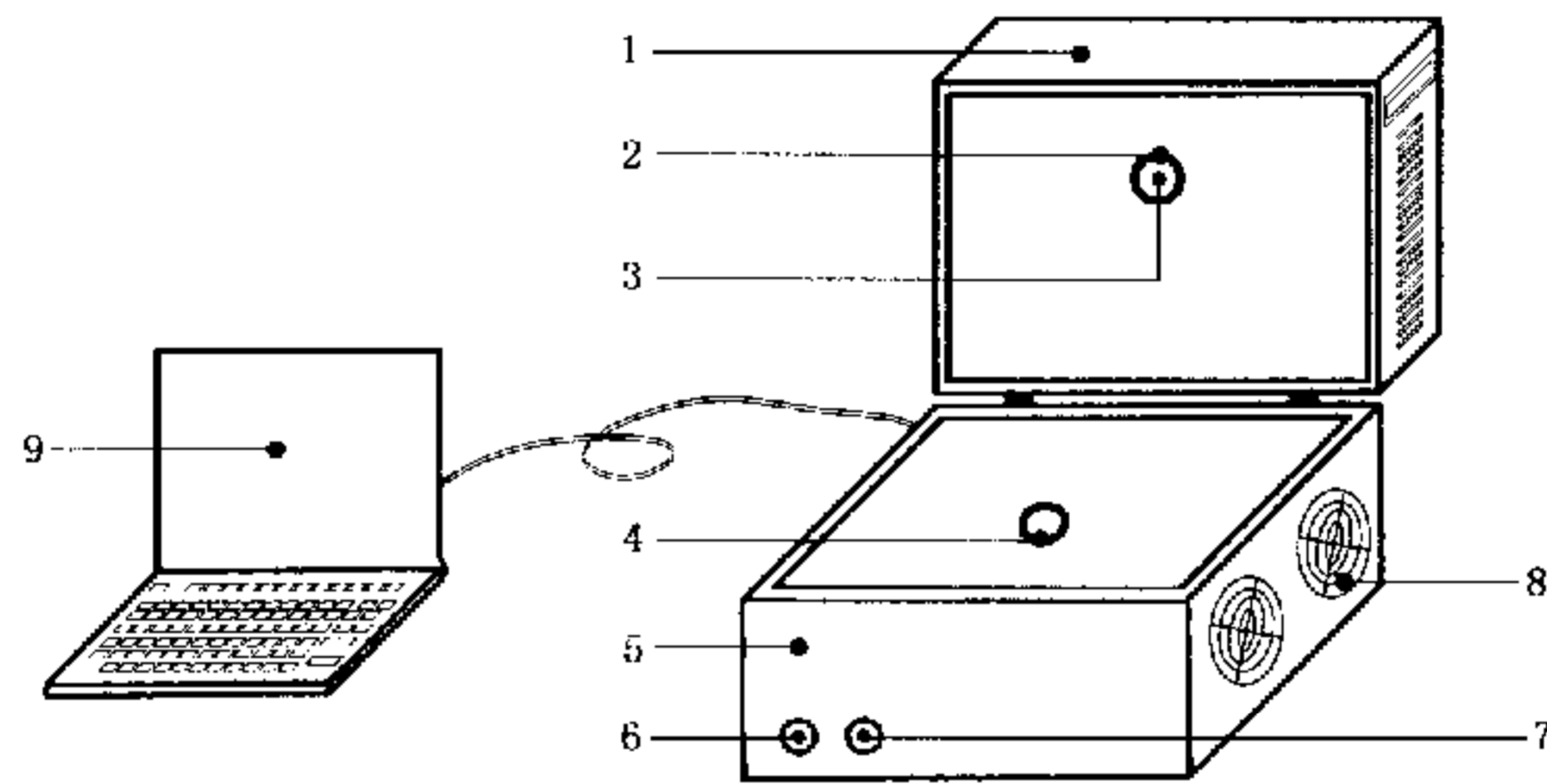
双试验允许差不超过 2℃,求其平均数即为测定结果,测定结果取整数。

注:样品开始连续发烟前,有股轻微烟出现,此烟可以忽略。

附 录 A
(规范性附录)
植物油脂烟点测定仪

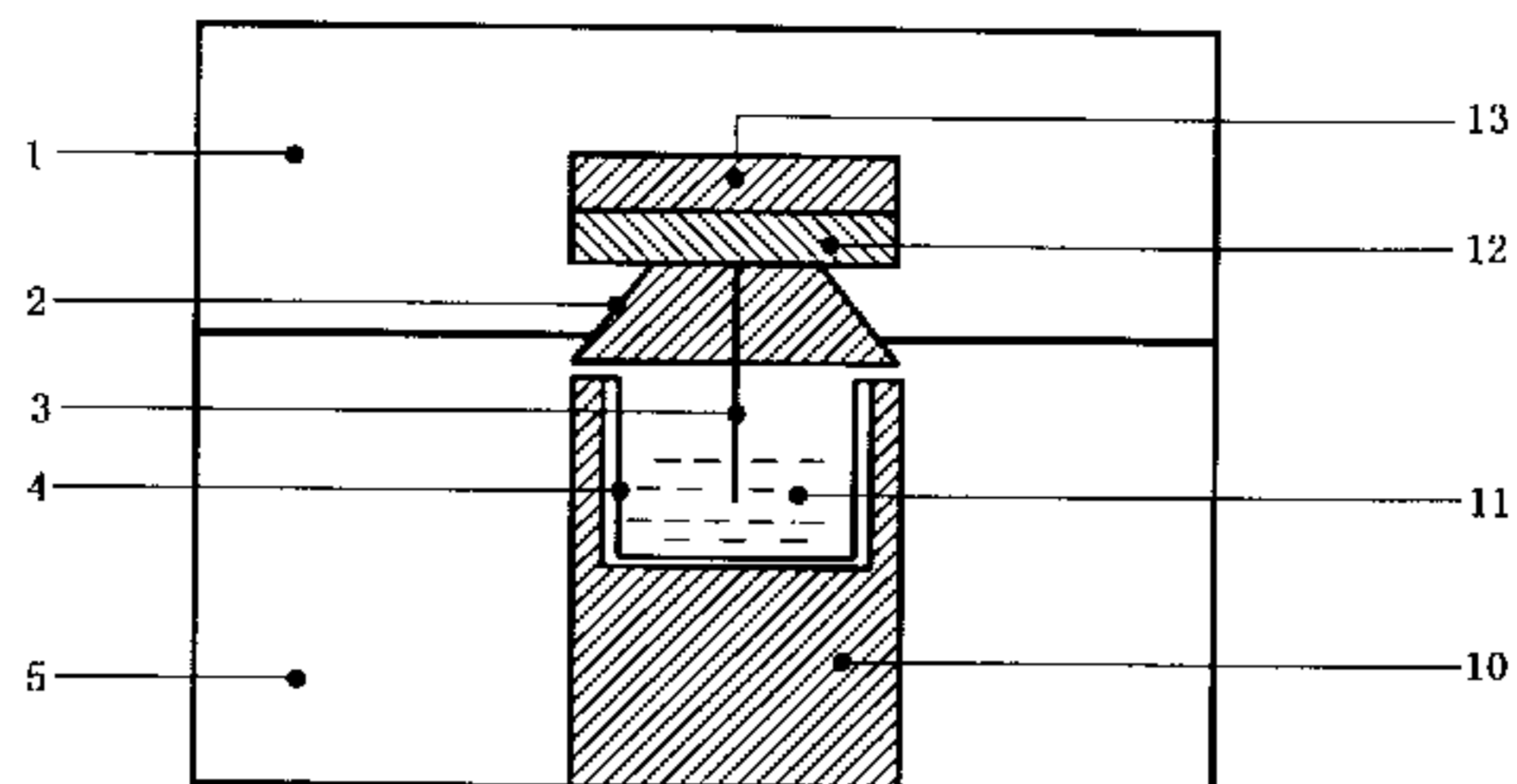
植物油脂烟点测定仪由加热器、烟雾收集器、光电烟雾检测器、温度传感器、控制与补偿电路、计算机以及系统控制软件等组成。见图 A.1、图 A.2。主要技术参数如下：

- 程序升温：样品快速加热至 150℃ 后，以 5℃/min~6℃/min 的速率加热；
- 光电烟雾检测器波长范围：380 nm~780 nm；
- 检测器灵敏度：响应电流 $\geq 80 \mu\text{A}$ ；
- 温度传感器：A 级 PT100 铂电阻，定期进行校验；
- 电源：AC220 V ± 10 V；
- 工作环境：温度：10℃~35℃；气压：70 kPa~106 kPa；湿度：45%~75%。



- 1——检测仪上部；
- 2——集烟器；
- 3——温度传感器；
- 4——油杯；
- 5——检测仪下部；
- 6——电源开关；
- 7——风扇开关；
- 8——散热窗；
- 9——计算机。

图 A.1 植物油脂烟点测定仪外形示意图



- 1——检测仪上部；
- 2——集烟器；
- 3——温度传感器；
- 4——油杯；
- 5——检测仪下部；
- 10——加热器；
- 11——被测油样；
- 12——光电烟雾传感器；
- 13——控制与补偿电路。

图 A.2 植物油脂烟点测定仪内部结构示意图

中 华 人 民 共 和 国
国 家 标 准
植 物 油 脂 烟 点 测 定
GB/T 20795—2006

*

中国标准出版社出版发行
北京复兴门外三里河北街16号
邮政编码:100045

网址 www.spc.net.cn

电话:68523946 68517548

中国标准出版社秦皇岛印刷厂印刷
各地新华书店经销

*

开本 880×1230 1/16 印张 0.75 字数 11 千字
2007年4月第一版 2007年4月第一次印刷

*

书号: 155066·1-29193 定价 14.00 元

如有印装差错 由本社发行中心调换

版权专有 侵权必究

举报电话:(010)68533533



GB/T 20795-2006